



Quick Start Guide

Hardware Installation

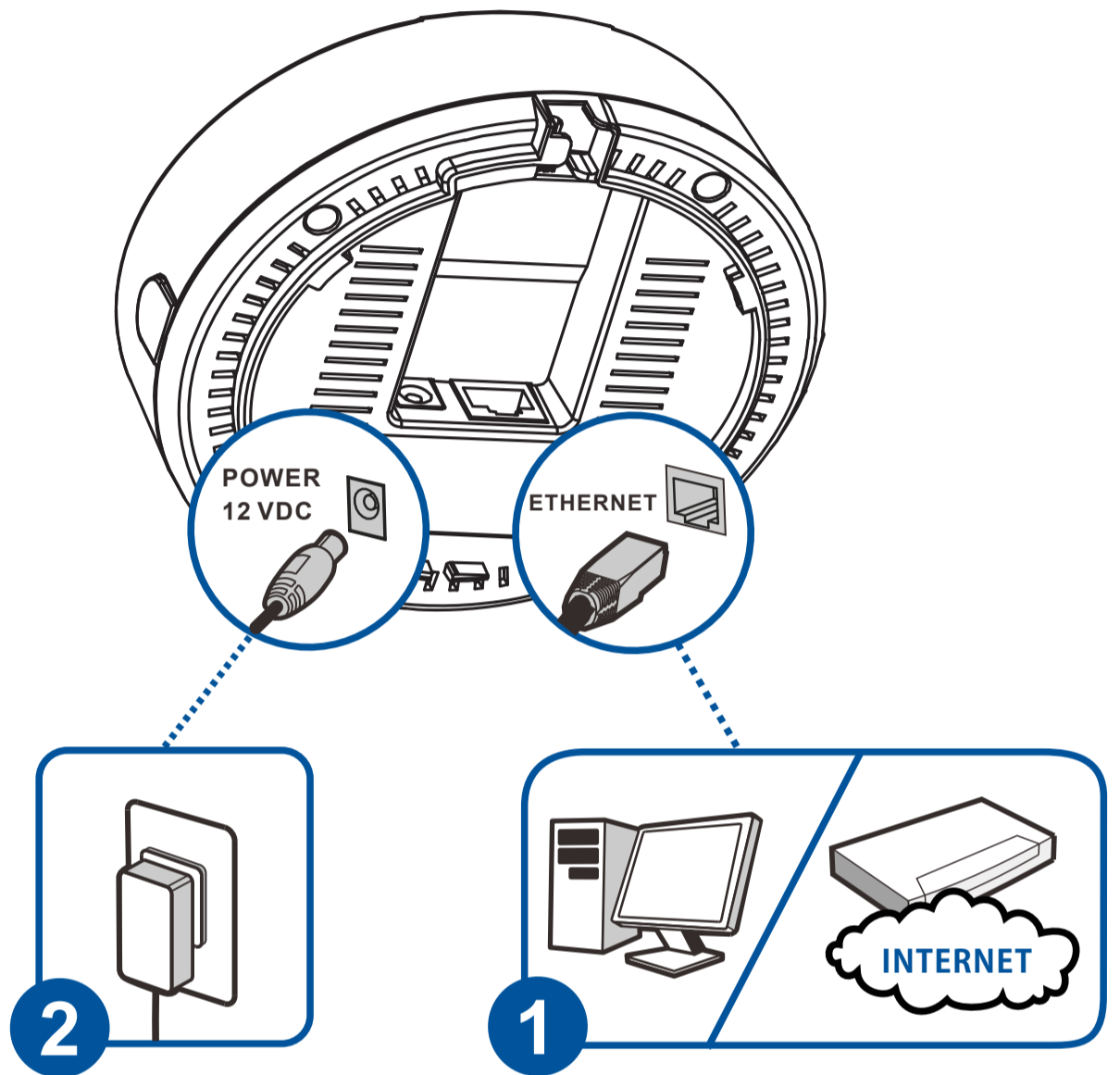
Installation der Hardware | Установка оборудования
Instalación del hardware | Maskinvaruinstallation
Installation du matériel | 硬件安裝
Installazione hardware | 硬體安裝

1

Connect to your computer for initial configuration or a broadband modem/router for Internet access.
Schließen Sie das Gerät für die Erstkonfiguration an Ihren Computer oder für den Internetzugang an ein Breitbandmodem/Router an.
Conecte su ordenador para la configuración inicial o un módem/router de banda ancha para acceso a Internet.
Connectez à votre ordinateur pour la configuration initiale ou à un modem/routeur haut débit pour l'accès à Internet.
Connettersi al computer per la configurazione iniziale o a un modem/router a banda larga per accedere a Internet.
Подключите устройство к компьютеру для первоначальной настройки или к широкополосному модему/маршрутизатору для выхода в Интернет.
Anslut till din dator för initial konfiguration eller ett bredbandsmodem/router för Internet-åtkomst.
连接到电脑来进行初始配置，或者连接到宽带调制解调器/路由器来访问因特网。
連接至電腦以進行初始設定，或連接至寬頻數據機/路由器以存取網際網路。

2

Connect to an appropriate power source. You do not need to do this if you are using PoE to provide power to your NWA via an 8-pin CAT 5 Ethernet cable.
Schließen Sie das Gerät an eine geeignete Stromquelle an. Wenn Sie den NWA mit PoE über ein 8-poliges CAT 5 Ethernetkabel anschließen, ist der Anschluss an eine Stromquelle nicht erforderlich.
Conecte a una fuente de corriente apropiada. No necesita realizar esto si utiliza PoE para suministrar energía a su NWA a través de un cable Ethernet CAT 5 de 8 contactos.
Connectez à une source d'alimentation appropriée. Cela n'est pas nécessaire si vous utilisez PoE pour alimenter votre NWA via un câble Ethernet CAT 5 à 8 broches.
Collegarsi a una fonte di alimentazione appropriata. Questa procedura non è necessaria se si utilizza PoE per fornire energia al NWA tramite un cavo Ethernet Cat 5 a 8 pin.
Подключите устройство к соответствующему источнику питания. В этом нет необходимости, если для питания устройства NWA вы используете технологию PoE через 8-контактный кабель Ethernet CAT 5.
Anslut till en lämplig strömkälla. Du behöver inte göra detta om du använder PoE för att ge ström åt din NWA via en 8-stiftspin CAT 5 Ethernet-sladd.
连接到正常通电的电源。如果是使用 PoE 来通过 8 针 CAT 5 以太网线给 NWA 供电，则不需要这样做。
連接至適當的電源。如果使用 PoE 透過 8 接觸 CAT 5 型乙太網路纜線為 NWA 供電，則可省略此步驟。



Initial Configuration

Erstkonfiguration | Первоначальная настройка
Configuración inicial | Initial konfiguration
Configuration initiale | 初始配置
Configurazione iniziale | 初始設定

1

Open your web browser.
Starten Sie Ihren Webbrowser.
Abra su explorador de web.
Ouvrez votre navigateur web.
Aprire il browser.
Откройте ваш веб-браузер.
Öppna din webbläsare.
打开 web 浏览器。
開啟您的網頁瀏覽器。

2

Log in and configure the wireless and wireless security settings.
Führen Sie ein Login durch, und konfigurieren Sie die Einstellungen für die Wireless-Funktion und die Wireless-Sicherheit.
Inicie sesión y ajuste la configuración de seguridad con cable e inalámbrica.
Connectez-vous et configurez les paramètres sans fil et de sécurité sans fil.
Eseguire il login e configurare le impostazioni della rete wireless e le impostazioni di sicurezza della rete wireless.
Войдите в систему и настройте параметры беспроводной связи и безопасности.
Logga in och konfigurera inställningarna för trådlöst och för trådlösa säkerhetsinställningar.
登录并配置无线设置及无线安全设置。
登入並進行無線及無線安全措施設定。

Standard-Anmeldedaten | Данные для входа по умолчанию
Detalles de inicio de sesión predeterminados | Standarduppgifter för inloggning
Informations de connexion par défaut | 默认登录详细信息
Dettagli sull'accesso predefinito | 預設的登入詳細資訊



Default Login Details

Enter User Name/Password and click to login.

User Name:

Password:

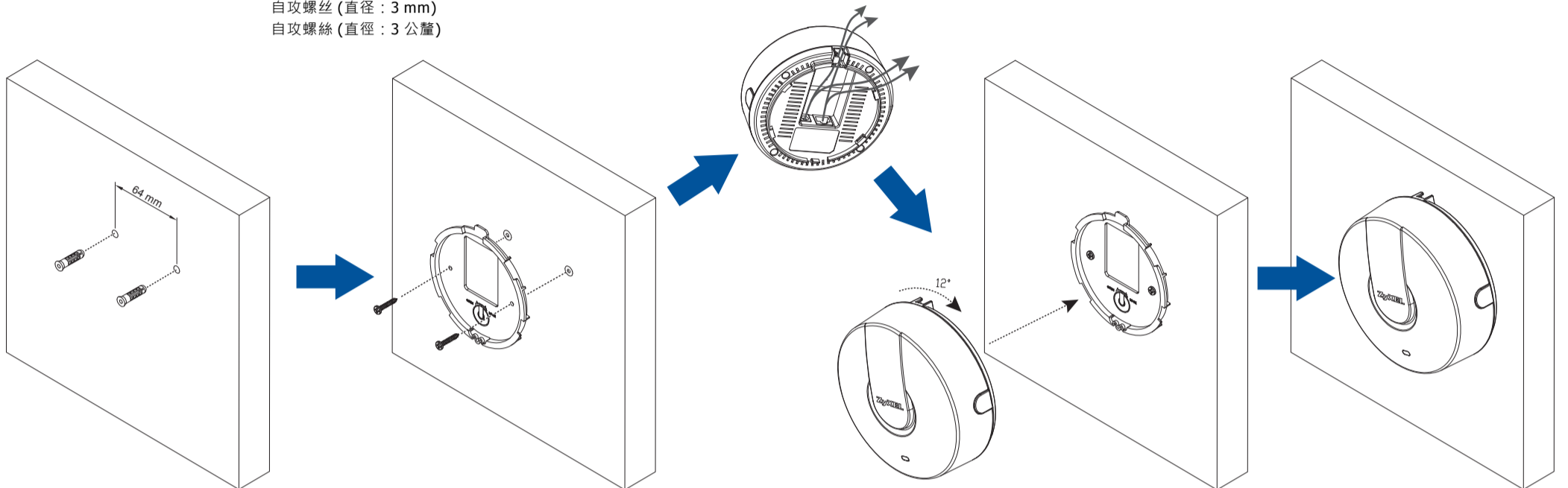
(max. 19 alphanumeric, printable characters and no spa

IP Address: 192.168.1.2
User Name: admin
Password: 1234
SSID: ZyXEL
Wireless Security: Disabled

Wall/Ceiling Mounting

Wand-/Deckenmontage | Монтаж на стену/потолок
 Montaje en pared o techo | Vägg/innertaksmontering
 Fixation murale/au plafond | 牆面安裝/吊頂安裝
 Installazione a parete/soffitto | 壁掛安裝/天花板吊裝

Self-tapping screws (Diameter: 3 mm)
 Selbstschneidende Schrauben (Durchmesser: 3 mm)
 Tornillos con tapa automática (Diámetro: 3 mm)
 Vis auto-taraudeuses (Diamètre : 3 mm)
 Viti autofilettanti (Diametro: 3 mm)
 самонарезающие винты (Диаметр: 3 мм)
 Gängskärande skruvar (Diameter: 3 mm)
 自攻螺絲 (直徑 : 3 mm)
 自攻螺絲 (直徑 : 3 公釐)



1

Drill two holes for the wall plugs.
 Bohren Sie zwei Löcher, und setzen Sie die Dübel ein.
 Perfore dos agujeros para los tacos de pared.
 Percez deux trous pour les chevilles.
 Praticare due fori per le viti.
 Просверлите два отверстия под дюбели.
 Borra två hål för väggpluggarna.
 钻两个孔来放置墙壁胀塞。
 鑽兩個孔供壁虎型固定座使用。

2

Screw the mounting bracket on the wall/ceiling.
 Schrauben Sie die Montagehalterung an der Wand/Decke fest.
 Atornille el soporte de montaje en la pared o techo.
 Vissez le support de fixation sur le mur/plafond.
 Avvitare la staffa di montaggio alla parete/soffitto.
 Привинтите кронштейн для крепления на стену/потолок.
 Skruva fast monteringsfästet på väggen/innertaket.
 用螺絲將安裝支架固定到牆面/吊頂上。
 用螺絲將固定托架固定在牆壁/天花板上。

3

Run the cables upward (optional).
 Führen Sie die Kabel nach oben (optional).
 Pase los cables hacia arriba (opcional).
 Faites passer les câbles en haut (facultatif).
 Far passare i cavi verso l'alto (opzionale).
 Пропустите кабели вверх (необязательно).
 Dra sladdarna uppåt (tillval).
 将电缆向上走线 (可选)。
 將纜線向上拉 (選擇性)。

4

Attach the device to the mounting bracket by rotating it 12 degrees clockwise until it clicks into place.
 Befestigen Sie die Montagehalterung, indem Sie sie um 12° im Uhrzeigersinn darauf drehen, bis sie einrastet.
 Coloque el dispositivo en el soporte de montaje girándolo 12 grados en sentido horario hasta que haga clic en su lugar.
 Fixez l'appareil au support de fixation en le faisant pivoter de 12 degrés dans le sens horaire jusqu'à ce qu'il se mette en place avec un dé clic.
 Collegare il dispositivo alla staffa di montaggio, ruotandolo di 12 gradi in senso orario finché non si sente il clic di posizionamento.
 Прикрепите устройство к кронштейну, повернув его на 12 градусов по часовой стрелке до фиксации со щелчком.
 Anslut enheten till monteringsfästet genom att rotera det 12 grader medsols tills det klickar på plats.
 将设备安装到安装支架上并沿顺时针方向旋转 12 度，直到其咔嗒一声就位。
 順時針旋轉 12 度，將本裝置裝入固定托架，直到喀噠一聲定位為止。

Declarations

注意！

依據 低功率電波輻射性電機管理辦法
 第十二條 經型式認證合格之低功率射頻電機，非經許可，公司、商號或使用者均不得擅自變更頻率、加大功率或變更原設計之特性及功能。

第十四條 低功率射頻電機之使用不得影響飛航安全及干擾合法通信；經發現有干擾現象時，應立即停用，並改善至無干擾時方得繼續使用。前項合法通信，指依電信規定作業之無線電信。低功率射頻電機須忍受合法通信或工業、科學及醫療用電波輻射性電機設備之干擾。

請參閱產品背貼上的設備額定功率。
 請參考產品型錄或是彩盒上標示的作業溫度。

This device is designed for the WLAN 2.4 GHz and/or 5 GHz networks throughout the EC region and Switzerland, with restrictions in France.

Ce produit est conçu pour les bandes de fréquences 2.4 GHz et/ou 5 GHz conformément à la législation Européenne. En France métropolitaine, suivant les décisions n°03-908 et 03-909 de l'ARCEP, la puissance d'émission ne devra pas dépasser 10 mW (10 dB) dans le cadre d'une installation WiFi en extérieur pour les fréquences comprises entre 2454 MHz et 2483,5 MHz.

See the User's Guide for more information.

"INFORMAZIONI AGLI UTENTI"

Ai sensi dell'art. 13 del Decreto Legislativo 25 luglio 2005, n.151"Attuazione delle Direttive 2002/95/CE, 2002/96/CE e 2003/108/CE, relative alla riduzione dell'uso di sostanze pericolose nelle apparecchiature elettriche ed elettroniche, nonché allo smaltimento dei rifiuti"

Il simbolo del cassonetto barrato riportato sull'apparecchiatura o sulla sua confezione indica che il prodotto alla fine della propria vita utile deve essere raccolto separatamente dagli altri rifiuti.

La raccolta differenziata della presente apparecchiatura giunta a fine vita è organizzata e gestita dal produttore. L'utente che vorrà disfarsi della presente apparecchiatura dovrà quindi contattare il produttore e seguire il sistema che questo ha adottato per consentire la raccolta separata dell'apparecchiatura giunta a fine vita.

L'adeguata raccolta differenziata per l'avvio successivo dell'apparecchiatura dismessa al riciclaggio, al trattamento e allo smaltimento ambientalmente compatibile contribuisce ad evitare possibili effetti negativi sull'ambiente e sulla salute e favorisce il reimpiego e/o riciclo dei materiali di cui è composta l'apparecchiatura.

Lo smaltimento abusivo del prodotto da parte del detentore comporta l'applicazione delle sanzioni amministrative previste dalla normativa vigente."

安全警告

為了您的安全，請先閱讀以下警告及指示：

- 請勿將此產品接近水、火焰或放置在高溫的環境。
- 避免設備接觸
 - 任何液體 - 切勿讓設備接觸水、雨水、高濕度、污水腐蝕性的液體或其他水份。
 - 灰塵及污物 - 切勿接觸灰塵、污物、沙土、食物或其他不適合的材料。
 - 切勿重摔或撞擊設備，並勿使用不正確的電源變壓器。

若接上不正確的電源變壓器會有爆炸的風險。

- 請勿隨意更換產品內的電池。
 - 如果更換不正確之電池型式，會有爆炸的風險，請依製造商說明書處理使用過之電池。
 - 請將廢電池丟棄在適當的電器或電子設備回收處。
- 請勿將設備解體。
- 請勿阻礙設備的散熱孔，空氣對流不足將會造成設備損害。
- 請插在正確的電壓供給插座(如:北美/台灣電壓110V AC，歐洲是230V AC)。
- 假若電源變壓器或電源變壓器的纜線損壞，請從插座拔除，若您還繼續插電使用，會有觸電死亡的風險。
- 請勿試圖修理電源變壓器或電源變壓器的纜線，若有毀損，請直接聯絡您購買的店家，購買一個新的電源變壓器。
- 請勿將此設備安裝於室外，此設備僅適合放置於室內。
- 請勿隨一般垃圾丟棄。

